

Konvektomat elektrický nástřik dotykový barevný automatické mytí levé dveře 7x GN 1/1

Model	Sap kód	00038584
MPDN 0711 ELAM	Skupina artiklů	Konvektomaty



- Typ vývinu páry: Nástřik
- Počet GN / EN zařízení: 7
- Velikost GN / EN zařízení [mm]: GN 1/1, EN 600x400
- Hloubka GN zařízení [mm]: 65
- Typ ovládání: Dotykové
- Velikost displeje: 7"
- Řízení vlhkosti: Ano, nepřímé měření
- Delta T tepelná úprava: Ano
- Více úrovně vaření: Program zásuvů - řízení tepelné úpravy pro každý pokrm zvlášť
- Konstrukce dveří: Odvětrávané bezpečnostní dvojitě sklo, rozebiratelné pro snadné čištění

Sap kód	00038584	Typ vývinu páry	Nástřik
Šířka netto [mm]	907	Počet GN / EN zařízení	7
Hloubka netto [mm]	752	Velikost GN / EN zařízení [mm]	GN 1/1, EN 600x400
Výška netto [mm]	823	Hloubka GN zařízení [mm]	65
Hmotnost netto [kg]	105.00	Typ ovládání	Dotykové
Příkon elektrický [kW]	9.600	Velikost displeje	7"
Napájení	400 V / 3N - 50 Hz		

Technický list

Technický výkres



Konvektomat elektrický nástřík dotykový barevný automatické mytí levé dveře 7x GN 1/1

Model

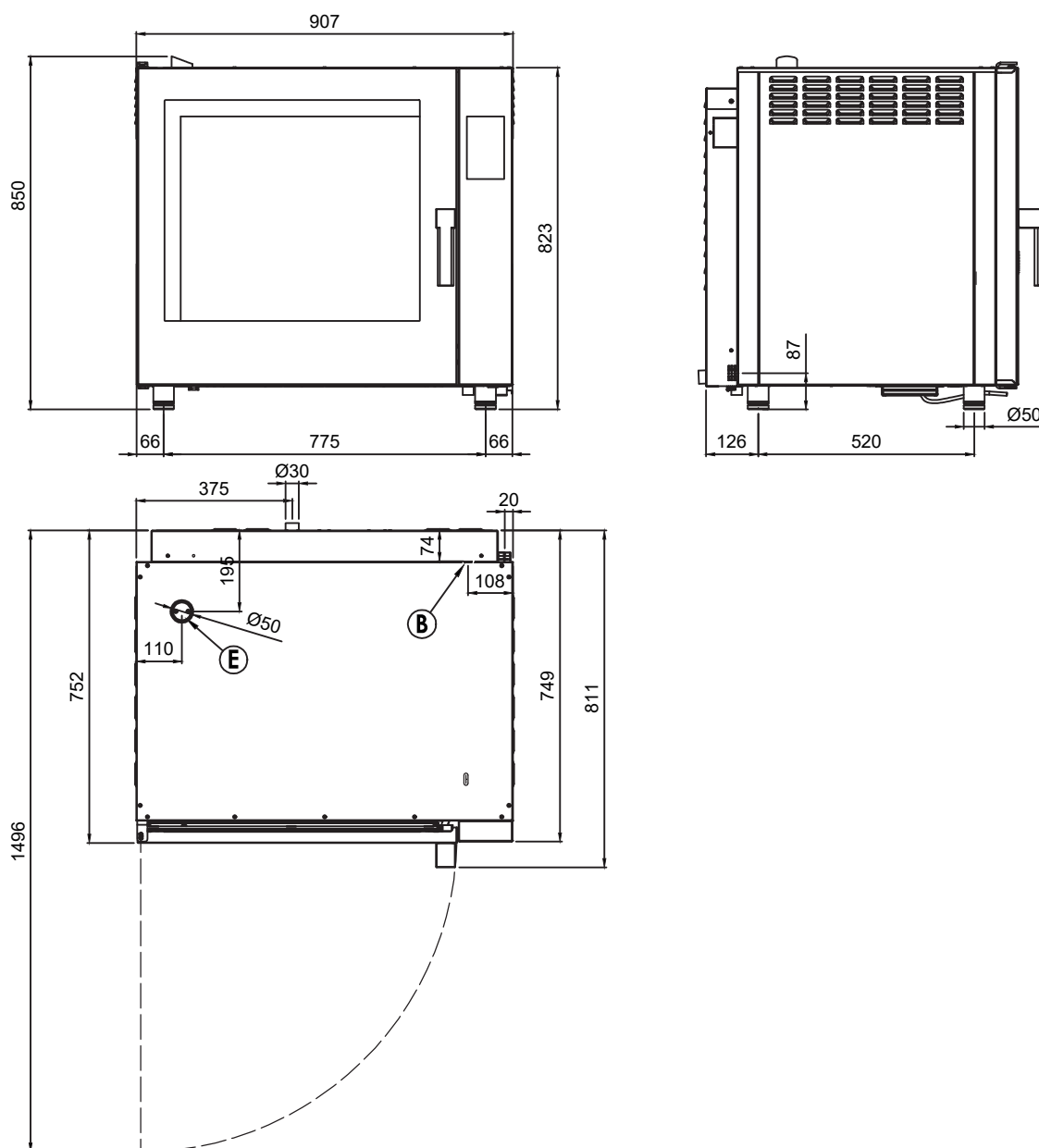
Sap kód

00038584

MPDN 0711 ELAM

Skupina artiklů

Konvektomaty



Konvektomat elektrický nástřík dotykový barevný automatické mytí levé dveře 7x GN 1/1

Model	Sap kód	00038584
MPDN 0711 ELAM	Skupina artiklů	Konvektomaty

- 1** | **Systém rychlé ventilace komory**
rychlé odvětrání pachů
– úspora času a nákladů
- 2** | **Dvojitě prosklené větrací dveře (panely lze otevřít)**
snadné čištění a mytí
– usnadnění lidské práce a síly - spokojenější personál
- 3** | **Osvětlení varné komory LED**
přehled uvnitř konvektomatu
– úspora času a nákladů, když neotevíráme konvektomat, neuniká horký vzduch
- 4** | **Varná komora AISI 304 s vyklenutými rohy**
snadné čištění a mytí
– usnadnění lidské práce a síly - spokojenější personál
- 5** | **Výškově nastavitelné nožičky**
variabilita provozu
– možnost nastavení výšky
- 6** | **Ovládání pomocí přehledného displeje**
jednoduchost
– úspora času; usnadnění lidské práce a síly - spokojenější personál
- 7** | **Vozík**
vaří a manipuluje se až s 20 GN najednou
– nízké náklady na provoz, úspora času i nákladů
- 8** | **Přednastavené programy vaření**
možnost ovládání 9 fází vaření pro každou z nich
– úspora času a nákladů
- 9** | **Režim vaření „One Touch“**
okamžité spuštění cyklu vaření „jedním dotykem programu“
– úspora času a nákladů
- 10** | **Easy service**
možnost vaření různých pokrmů v jednom čase
– úspora času a nákladů
- 11** | **Super Steam**
možnost nastavení 2 úrovní vlhkosti
– chutné vyvážené pokrmy
- 12** | **Funkce Hold**
možnost udržování teploty pokrmů, okamžité podávání
– úspora času a nákladů
- 13** | **Regenerační funkce**
regenerace pokrmů
– chutné a hodnotnější jídlo, pěkný vzhled pokrmu,
- 14** | **Rack control**
možnost podávání všech pokrmů v jeden čas na jednom místě
– úspora času a nákladů

Konvektomat elektrický nástřík dotykový barevný automatické mytí levé dveře 7x GN 1/1

Model	Sap kód	00038584
MPDN 0711 ELAM	Skupina artiklů	Konvektomaty

1. Sap kód:

00038584

2. Šířka netto [mm]:

907

3. Hloubka netto [mm]:

752

4. Výška netto [mm]:

823

5. Hmotnost netto [kg]:

105.00

6. Šířka brutto [mm]:

940

7. Hloubka brutto [mm]:

900

8. Výška brutto [mm]:

878

9. Hmotnost brutto [kg]:

125.00

10. Typ spotřebiče:

Elektrické zařízení

11. Příkon elektrický [kW]:

9.600

12. Napájení:

400 V / 3N - 50 Hz

13. Materiál:

AISI 304

27. Typ mycího prostředku:

Tekutý mycí detergent + oplach vodou

14. Vnější barva zařízení:

Nerezové

15. Nastavitelné nožičky:

Ano

16. Řízení vlhkosti:

Ano, nepřímé měření

17. Stohovatelnost:

Ano

18. Typ ovládání:

Dotykové

19. Doplnující informace:

možnost reverzního otevírání dveří – klika na pravé straně (nutné specifikovat při objednávce)

20. Typ vývinu páry:

Nástřík

21. Komínek pro odtah vlhkosti:

Ano

22. Velikost displeje:

7"

23. Delta T tepelná úprava:

Ano

24. Sjednocené dokončení pokrmů EasyService:

Ano

25. Vaření přes noc:

Ano

26. Mycí systém:

otevřený

41. Vnitřní osvětlení:

Ano

Konvektomat elektrický nástřík dotykový barevný automatické mytí levé dveře 7x GN 1/1

Model	Sap kód	00038584
MPDN 0711 ELAM	Skupina artiklů	Konvektomaty

28. Více úroňové vaření:

Program zásuvů - řízení tepelné úpravy pro každý pokrm zvlášť

29. Nízkoteplotní tepelná úprava:

od 50 °C

30. Zastavení ventilátoru:

Přerušení chodu při otevření dveří, nebržděný

31. Typ osvětlení:

LED osvětlení ve dveřích, na jedné straně

32. Materiál a tvar komory:

AISI 304, se zaoblenými rohy pro snadné čištění

33. Reverzibilní ventilátor:

Ano

34. Funkce udržovací skříně:

Ano

35. Standardní výbava k zařízení:

1-bodová sonda

36. Materiál tělesa:

Incoloy

37. Sonda:

Ano

38. Sprcha:

Ruční (volitelná)

39. Rozteč mezi zásuvy [mm]:

74

40. Funkce uzení:

Ano

42. Nízkoteplotní tepelná úprava:

Ano

43. Počet rychlostí ventilátoru:

3

44. Počet programů:

1000

45. USB port:

Ano, pro nahrání receptů a aktualizaci firmware

46. Konstrukce dveří:

Odvětrávané bezpečnostní dvojitě sklo, rozebiratelné pro snadné čištění

47. Počet přednastavených programů:

100

48. Počet kroků receptu:

9

49. Minimální teplota zařízení [°C]:

50

50. Maximální teplota zařízení [°C]:

300

51. Typ ohřevu zařízení:

Kombinace páry a horkého vzduchu

52. HACCP:

Ano

53. Počet GN / EN zařízení:

7

54. Velikost GN / EN zařízení [mm]:

GN 1/1, EN 600x400

Konvektomat elektrický nástřik dotykový barevný automatické mytí levé dveře 7x GN 1/1

Model	Sap kód	00038584
MPDN 0711 ELAM	Skupina artiklů	Konvektomaty

55. Hloubka GN zařízení [mm]:

65

57. Jmenovitý průměr potrubí:

DN 50

56. Průřez vodičů CU [mm²]:

2

58. Přípojka na vodu:

3/4"